

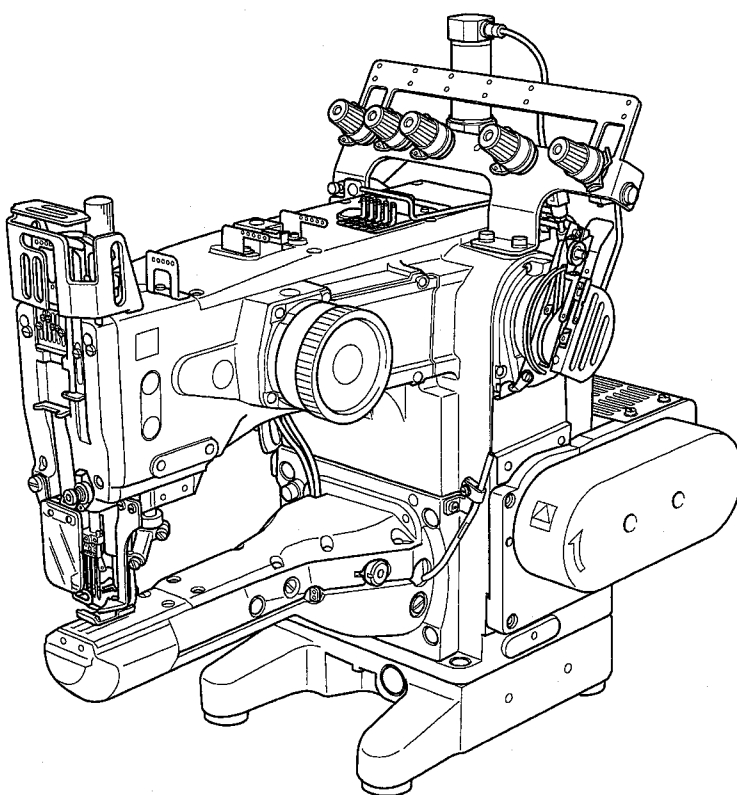
# ***Yamato***<sup>®</sup>

## **Parts List**

PNEUMATIC UNDER THREAD TRIMMING DEVICE  
controlled by compact motor

PNEUMATIC TOP COVER THREAD TRIMMING DEVICE

# **UT-A/Y**



**MOLEDS & DEVICES**

**VT2500 VT2513**

**UT-A34 ST2-A Y**

From the library of: Diamond Needle Corp



**YAMATO SEWING MACHINE MFG. CO., LTD.**

# パーツリストの見方

パーツリストに記載されているカラーの寸法は内径×外径×幅を表わしています。  
コネクタに表記してある数字は、接続部のサイズです。

## 記号の説明 (Parts No. の隣に記載されています。)

[ ] 前回のパーツリストに対して、今回変更された部品を表わしています。

[ ] 内は旧Parts No. 及びネジ類の形状

◆ 前回のパーツリストに対して、今回追加された部品及びモデルを表わしています。

## 部品注文の際のご注意

☆ このパーツリストに記載されている部品をご注文の際は、Parts No.(例えば、3500201)でお願いします。

☆ 0068011の場合は、0068011又は68011でご注文下さい。

☆ エアチューブ御注文の際は品番と長さをお知らせ下さい。

なお、このパーツリストの記載事項は、改良により変更される場合がありますのでご了承下さい。

---

## How to use this Parts List

The dimension of Collar on this Parts List shows Inside diameter X Outside diameter X Width.

Numbers on a connector show sizes of joints.

### Explanation of Marks (marked at the Side of Part No.)

[ ] means this part is changed from the previous Parts List.

Inside of [ ] shows the previous Part No. and the shape of screw or the like.

◆ means this part and model is added to the previous Parts List.

### How to place an order for the parts

☆ When placing an order for the parts from this Parts List, please clearly state the Parts No. (e.g.3500201) which you require so that we can deliver the correct Parts to you.

☆ When the Part No. is "0068011", please place an order for the part by showing "0068011" or "68011".

☆ When ordering Air Tube, please inform us of the Part No. and the length.

This Parts List is subject to change without notice.

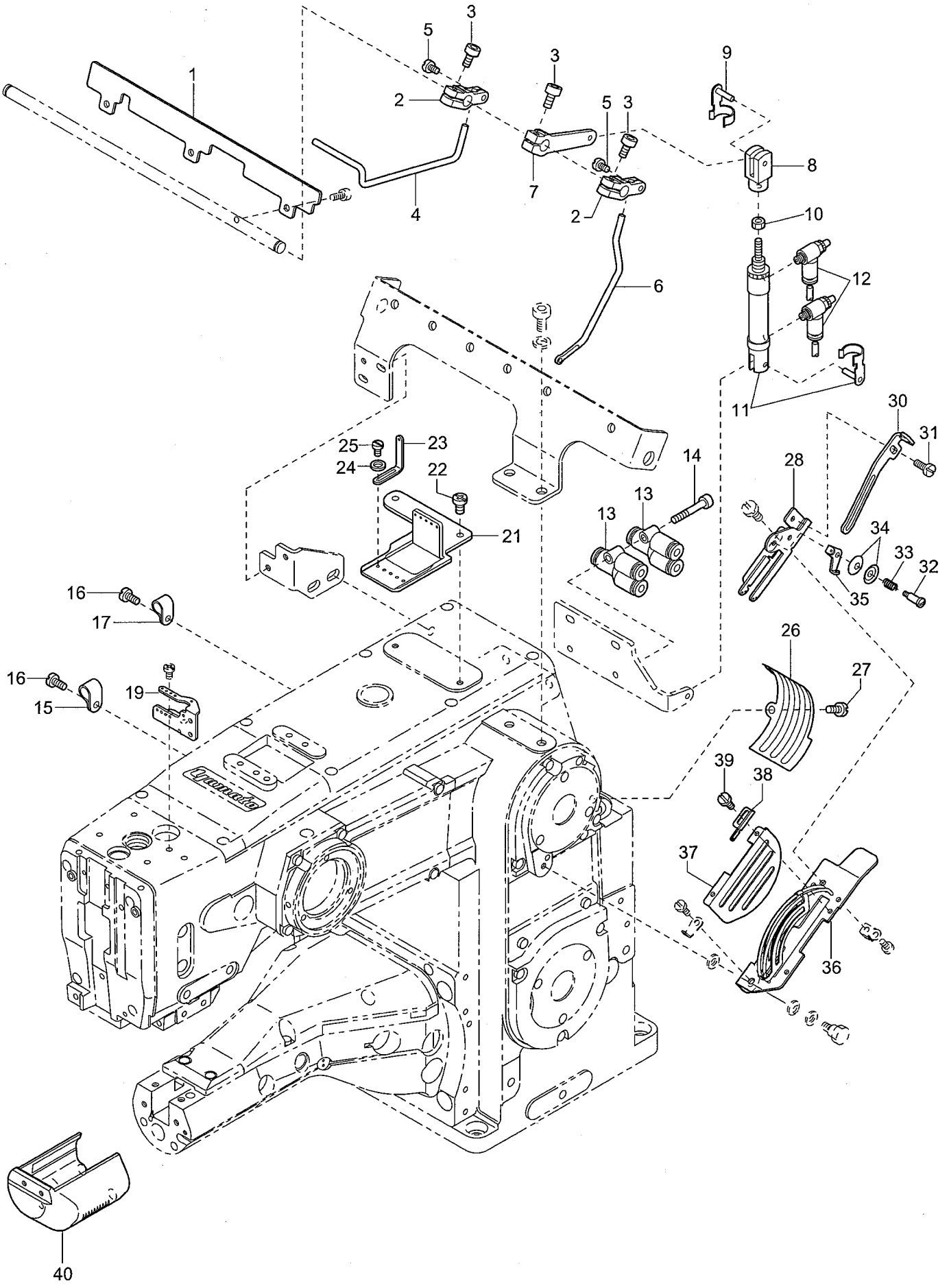
# Contents

# 目次

UT-A34, UT-A34/Y DEVICE(1)	UT-A34, UT-A34/Y 装置(1)	1
UT-A34, UT-A34/Y DEVICE(2)	UT-A34, UT-A34/Y 装置(2)	2
UT-A34, UT-A34/Y DEVICE(3)	UT-A34, UT-A34/Y 装置(3)	3
UT-A34, UT-A34/Y DEVICE(4)	UT-A34, UT-A34/Y 装置(4)	4
ST2-A DEVICE	ST2-A 装置	5
UT-A34/Y DEVICE(1)	UT-A34/Y 装置(1)	6
UT-A34/Y DEVICE(2)	UT-A34/Y 装置(2)	7
◆ UT-A34/Y DEVICE(3)	UT-A34/Y 装置(3)	8
◆ VT2513-34K, 34T/UT-A34, VT2500-44H/UT-A34 EXTLUSIVE PARTS サブモデル専用部品		9

1

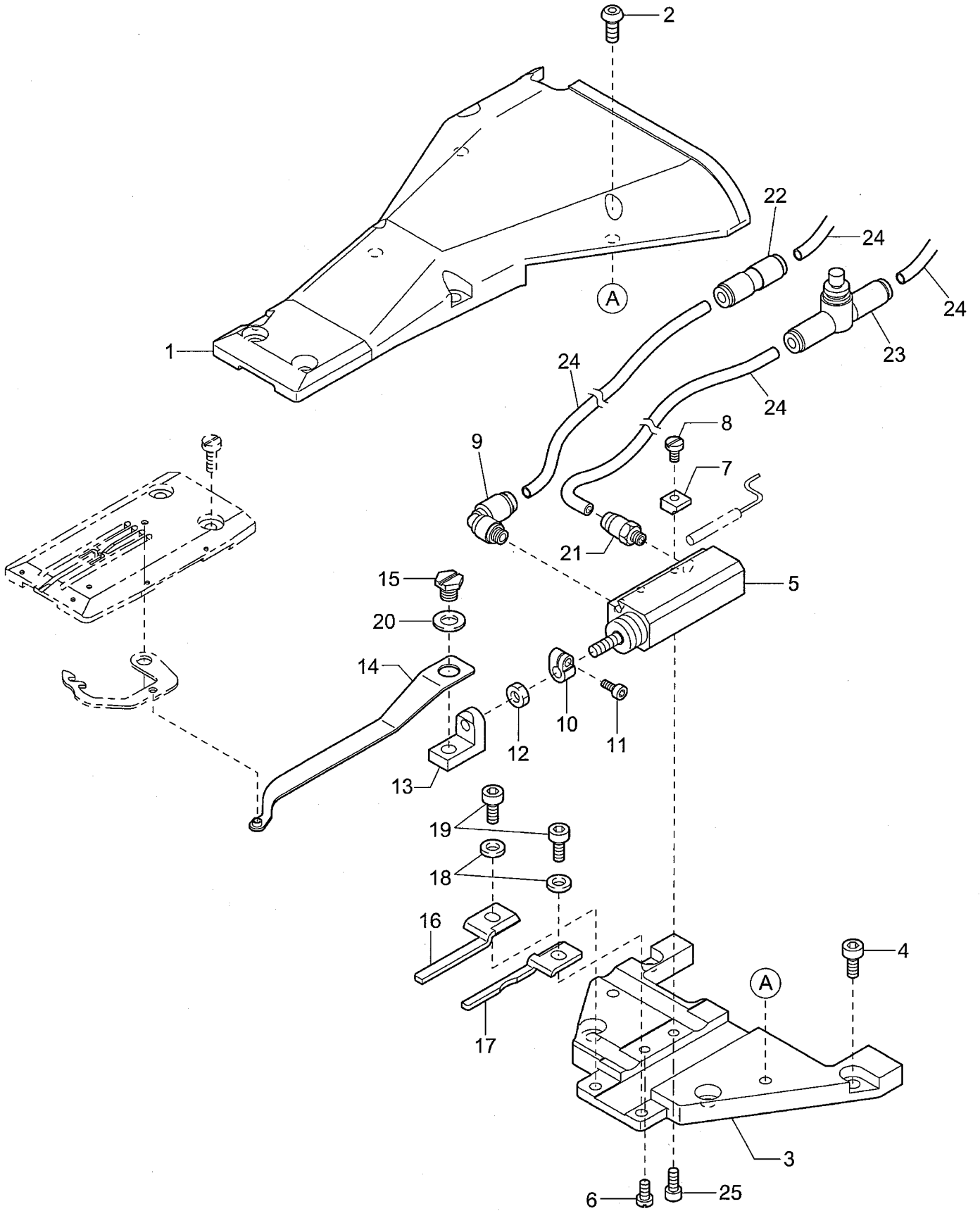
UT-A34, UT-A34/Y DEVICE(1)



From the library of: Diamond Needle Corp

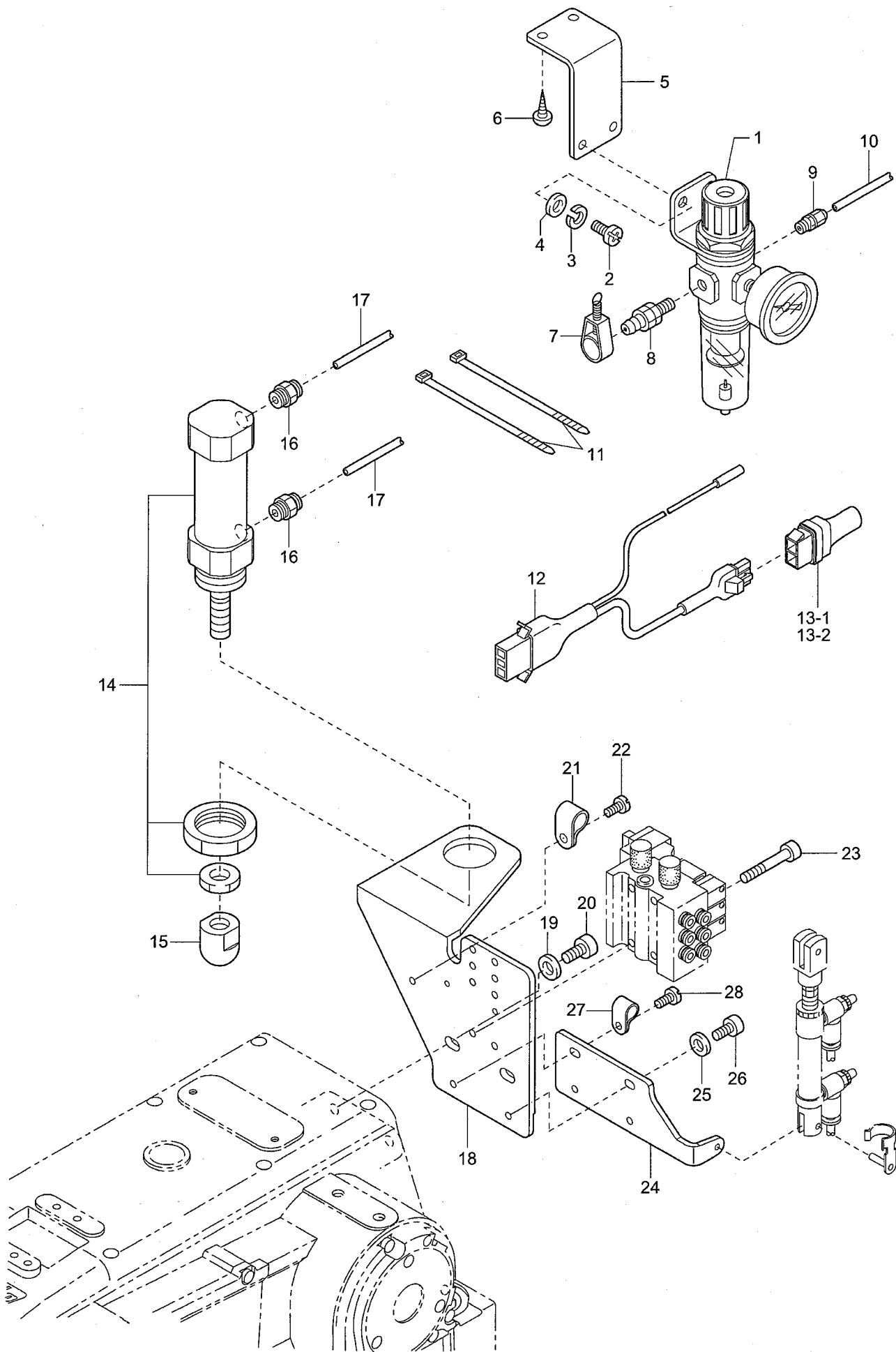
Ref.No	Parts No.	Description	品名	Amt. Req
1	4301134	Tension Disc Separator	糸緩メ板	1
2	4301145	Thread Pull-off Holder	糸緩メレバーホルダ	2
3	120024	Screw(M4-0.7 × 14)	止ネジ	3
4	4301137	Needle Thread Pull-off	針糸繰リ(後)	1
5	009746 [110009]	Screw(M4-0.7 × 8)[M4-0.7 × 8]	止ネジ	2
6	4301130	Looper Thread Pull-off	ルーパ糸緩メ	1
7	4301144	Tension Release Lever	糸緩メレバー	1
8	0010283	Y-Knuckle	Yナックル	1
9	1099004	Connecting Pin	ピン金具	1
10	100001	Nut	ナット	1
11	1091035	Tension Release Cylinder	糸緩メシリンダ	1
12	1095001	Speed Controller	スピードコントローラ	2
13	0010337	Union Y-Connector(Φ4)	ユニオンYコネクタ	2
14	120027	Screw(M4-0.7 × 25)	止ネジ	1
15	0063612 ◆	Cord Clamp(4N- Φ6.8)	コードクランプ	1
16	110094 ◆	Screw(M4-0.7 × 6)	止ネジ	2
17	0023381 ◆	Cord Clamp(6N- Φ10.6)	コードクランプ	1
18				
19	4301186 ◆	Needle Thread Eyelet(Middle)	針糸道(中)	1
20				
21	4301135	Thread Pull-off Eyelet Holder	糸緩メ糸道台	1
22	110013	Screw(M4-0.7 × 8)	止ネジ	2
23	4301136	Thread Pull-off Eyelet	糸緩メ糸道	5
24	000209	Washer	ワッシャ	5
25	110023	Screw(M2-0.4 × 3.5)	止ネジ	5
26	4301132	Thread Take-up Cover(Rear)	カムカバー(後)	1
27	110012	Screw(M4-0.7 × 5)	止ネジ	2
28	4301202 ◆	Thread Take-up Eyelet	カム糸道	1
29				
30	4301205 ◆	Looper Thread Guide	ルーパ糸案内	1
31	110050 ◆	Screw(M3.5-0.6 × 4.5)	止ネジ	1
32	170042 ◆	Screw(M3-0.5 × 5)	止ネジ	1
33	0032426 ◆	Looper Thread Retainer Spring	小調子バネ	1
34	0037108 ◆	Looper Thread Tension Disc	小調子皿	2
35	3500247 ◆	Looper Thread Eyelet	ルーパ小調子糸道	1
36	4301129	Thread Take-up Eyelet Holder	カム糸道取付板	1
37	4301133	Thread Take-up Cover	カムカバー	1
38	4301131	Looper Thread Pull-off Eyelet	ルーパ糸緩メ糸道	1
39	110002	Screw(M3.5-0.5 × 5)	止ネジ	2
40	4301300 [4301110]	Cylinder Front Cover	シリンダ前カバー	1

UT-A34, UT-A34/Y DEVICE(2)



Ref.No	Parts No.	Description	品名	Amt. Req
1	4301111	Cylinder Top Cover	シリンダ上カバー	1
2	190077	Screw(M4-0.7 × 10)	止ネジ	6
3	4301112	Air Cylinder Bracket	エアシリンダ取付台	1
4	009747	Screw(M4-0.7 × 10)	止ネジ	4
5	1091170	Air Cylinder	エアシリンダ	1
6	009744	Screw(M3-0.5 × 10)	止ネジ	1
7	1066146	Switch Holder	スイッチ取付片	1
8	110032 [110033]	Screw(M3-0.5 × 6.5)[M3-0.5 × 6]	止ネジ	1
9	1094059	Elbow Connector(Φ 4-M5)	エルボコネクタ	1
10	4301113	Collar	カラー	1
11	120047	Screw(M3-0.5 × 8)	止ネジ	1
12	0000022 [000012]	Nut	ナット	1
13	4301114	Connecting Holder	動メス連結ホルダ	1
14	4301308 [4301116]	Driving Rod Unit	動メス駆動板(組)	1
15	190085	Screw(M5-0.8 × 4.3)	止ネジ	1
16	4301115	Holder Guide(Left)	動メスホルダガイド(左)	1
17	4301117	Holder Guide(Right)	動メスホルダガイド(右)	1
18	001123	Washer	ワッシャ	2
19	006202	Screw(M4-0.7 × 6)	止ネジ	2
20	000507 ◆	Washer	ワッシャ	1
21	1094060	Connector(Φ 4-M5)	コネクタ	1
22	1094032	Connector(Φ 4)	コネクタ	1
23	1095007	Speed Controller	スピードコントローラ	1
24	1096029	Air Tube(4 × 2.5mm)(Black)	エアチューブ(黒)	-
25	120047 [009744]	Screw(M3-0.5 × 8)[M3-0.5 × 10]	止ネジ	1

UT-A34, UT-A34/Y DEVICE(3)



From the library of: Diamond Needle Corp

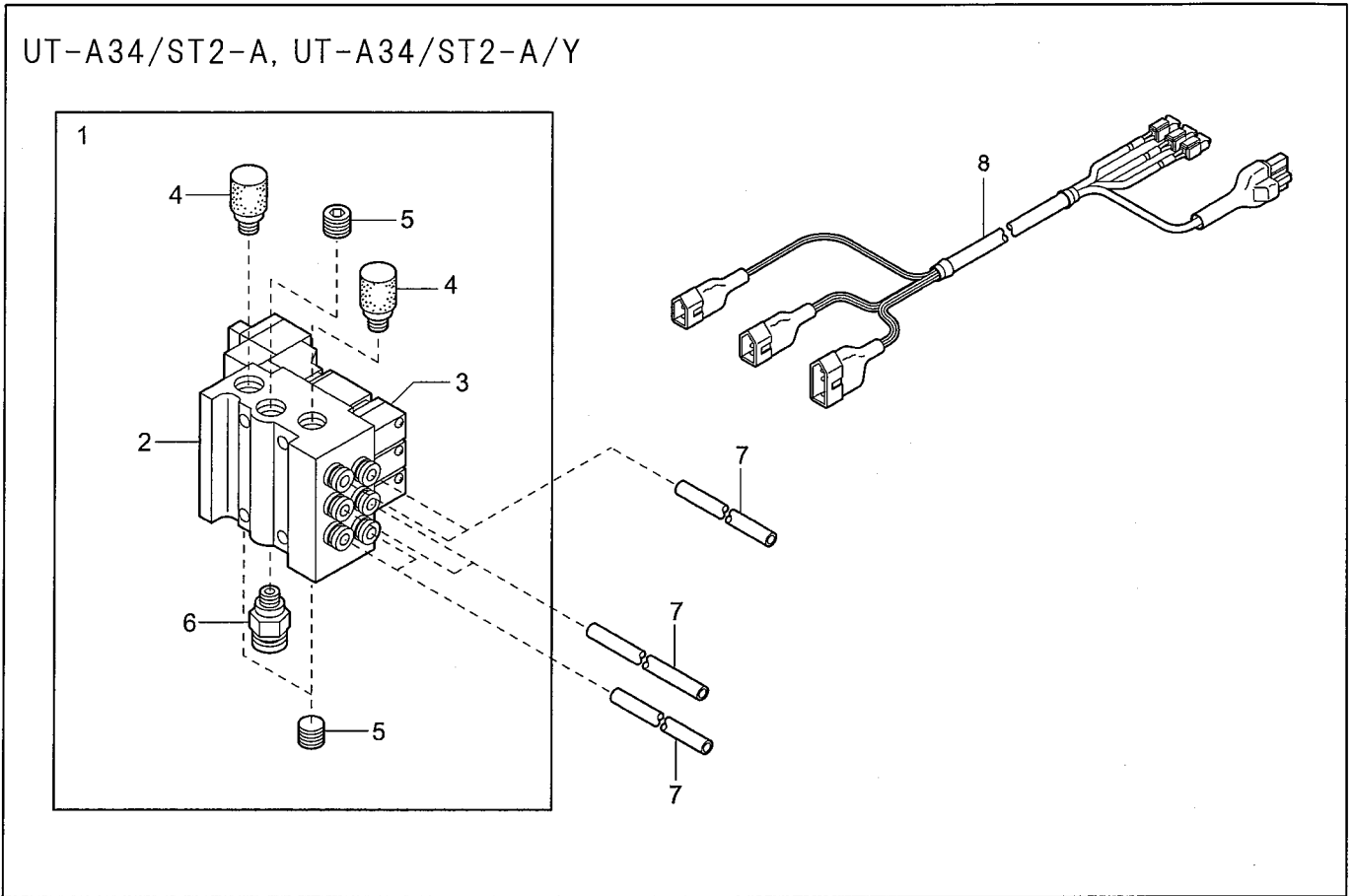


Ref.No	Parts No.	Description	品名	Amt. Req
1	1097009	Regulator	レギュレータ	1
2	110017	Screw(M5-0.8 × 8)	止ネジ	2
3	000600	Spring Washer	スプリングワッシャ	2
4	000426	Washer	ワッシャ	2
5	1253240	Regulator Support	レギュレータ取付板	1
6	006905	Wood Screw( $\phi$ 5.1 × 20)	木ネジ	2
7	1098015 [0033939]	Hose Band	ホースバンド	1
8	0010108	Hose Union	ホースユニオン	1
9	0010264	Connector( $\phi$ 6-PT1/4)	コネクタ	1
10	1096030	Air Tube(6 × 4mm)(Black)	エアチューブ(黒)	-
11	0011795	Wrapping Band(2.3 × 92)	束線バンド	2
12	1066144	Switch Unit	スイッチ(組)	1
13-1	1070199	R Connector	R コネクタ	1
13-2	1070203 ◆	RO Connector(with out Y Motor)	RO コネクタ(Y モータなし)	1
14	1091147	Air Cylinder	押工揚ゲシリンダ	1
15	3201037	Cylinder Rod Chip	シリンダロッドチップ	1
16	0010055	Connector( $\phi$ 4-PT1/8)	コネクタ	2
17	1096029	Air Tube(4 × 2.5mm)(Black)	エアチューブ(黒)	-
18	4301140	Cylinder Bracket	シリンダ台	1
19	000663	Washer	ワッシャ	2
20	006210 [009980]	Screw(M6-1 × 12)[M6-1 × 10]	止ネジ	2
21	0036133 [0023381]	Cord Clamp(5N- $\phi$ 8.4)[6N- $\phi$ 10.6]	コードクランプ	1
22	110094 [110013]	Screw(M4-0.7 × 6)[M4-0.7 × 8]	止ネジ	1
23	110089	Screw(M4-0.7 × 35)	止ネジ	2
24	4301142	Tension Release Cylinder Support	糸緩メシリンダ取付板	1
25	000538	Washer	ワッシャ	2
26	009746	Screw(M4-0.7 × 8)	止ネジ	2
27	0023381 ◆	Cord Clamp(6N- $\phi$ 10.6)	コードクランプ	1
28	110094 ◆	Screw(M4-0.7 × 8)	止ネジ	1

4

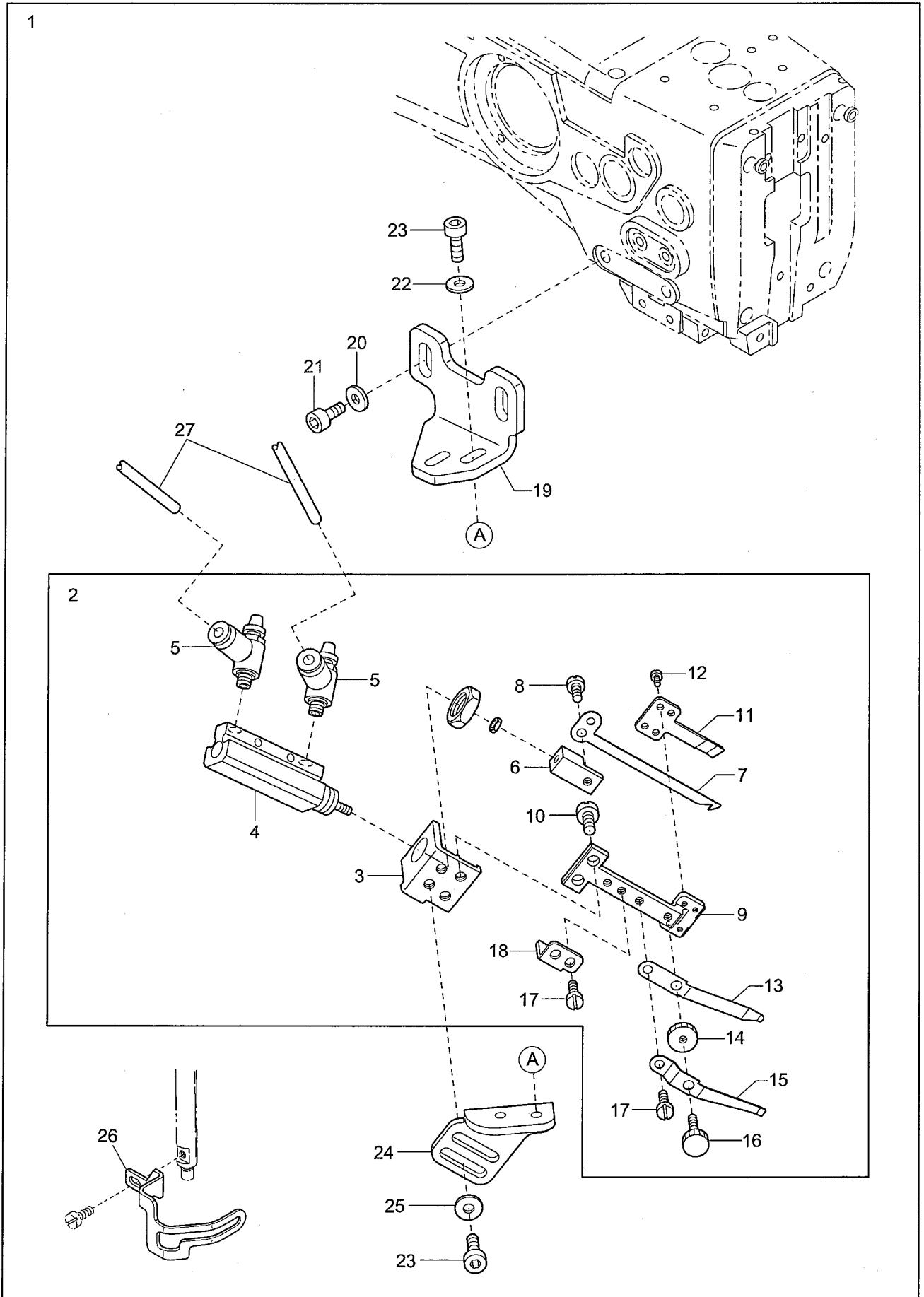
UT-A34, UT-A34/Y DEVICE(4)

UT-A34/ST2-A, UT-A34/ST2-A/Y



Ref.No	Parts No.	Description	品 名	Amt. Req
1	1090266	Solenoid Valve, C. Set	電磁弁(組)	1
2	1090185	Manifold	マニフォルド	1
3	1090242	Solenoid Valve	電磁弁	3
4	1097007	Silencer	サイレンサ	2
5	0010119	Blank Plug	メクラプラグ	3
6	1094056	Connector( $\phi$ 6-PT1/8)	コネクタ	1
7	1096029	Air Tube(4 × 2.5mm)(Black)	エアチューブ(黒)	-
8	1200452	Intermediate Cable(UT-A34)	中継ケーブル	1

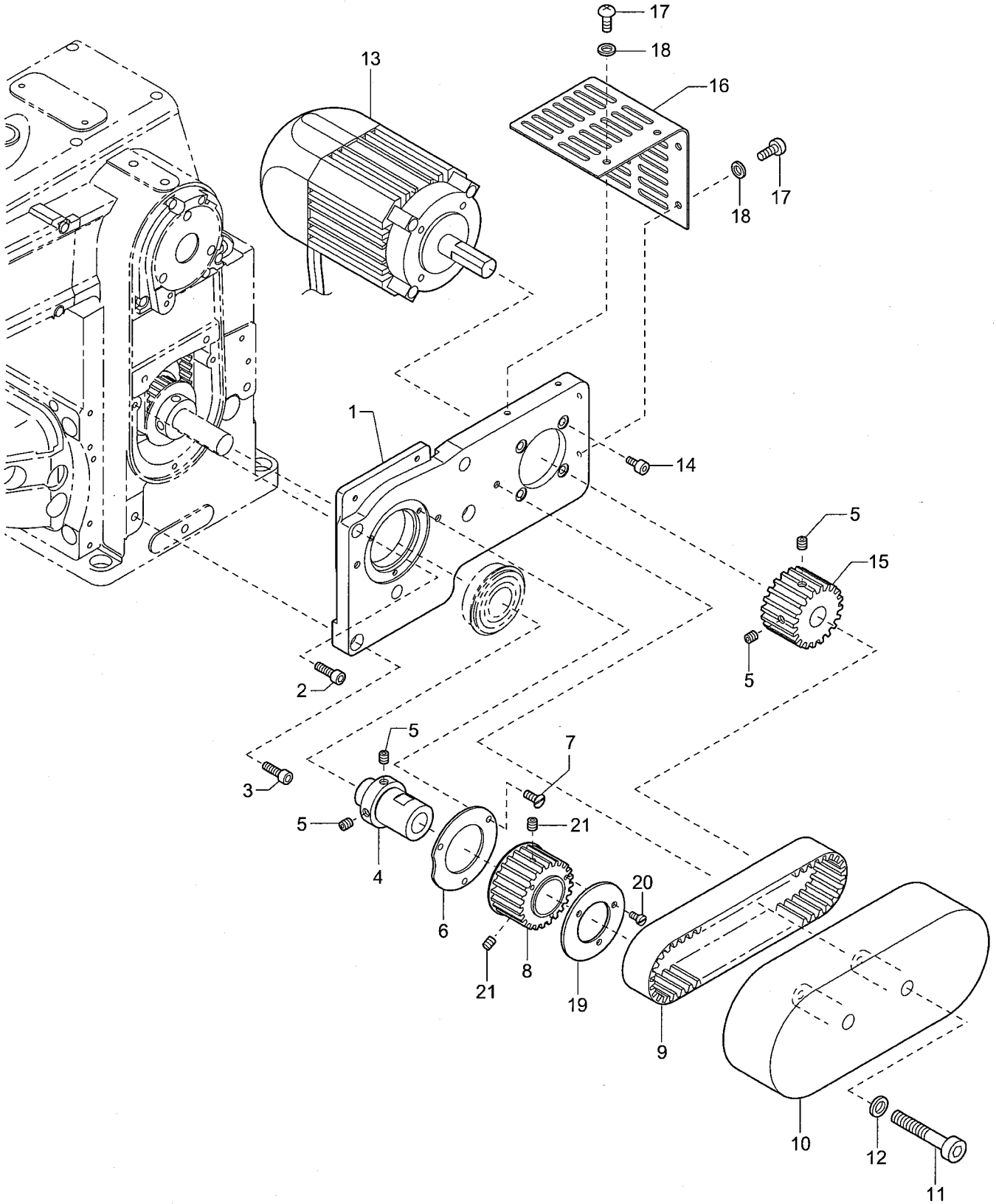
ST2-A DEVICE



Ref.No	Parts No.	Description	品名	Amt. Req
1	4309910	ST2-A Device, C. Set	ST2-A装置(組)	1
2	4301150	Trimming Device, Complete Set	メス装置(組)	1
3	3101805	Bracket	ブラケット	1
4	1091145	Air Cylinder	エアシリンダ	1
5	1095001	Speed Controller	スピードコントローラ	2
6	3101809	Movable Trimming Knife Holder	動メス台	1
7	3101801	Movable Trimming Knife	動メス	1
8	270019	Screw(1/8-44 × 3)	止ネジ	1
9	3101806	Knife Guide	メスガイド	1
10	110001	Screw(M4-0.7 × 5.4)	止ネジ	2
11	3101802	Fixed Trimming Knife	固定メス	1
12	110023	Screw(M2-0.4 × 3.5)	止ネジ	4
13	3101810	Thread Clamp	糸挟ミ	1
14	100058	Nut	ナット	1
15	3101808	Thread Clamp Spring	糸挟ミバネ	1
16	009791	Adjusting Screw(M3-0.5 × 6)	調節ネジ	1
17	110054	Screw(M3-0.5 × 3.5)	止ネジ	3
18	3101804	Holder Support	動メス台支エ	1
19	4301151	Positioning Plate(Upper)	位置決め板(上)	1
20	000425	Washer	ワッシャ	2
21	009980	Screw(M6-1 × 10)	止ネジ	2
22	000665	Washer	ワッシャ	2
23	009746	Screw(M4-0.7 × 8)	止ネジ	4
24	4301152	Positioning Plate(Lower)	位置決め板(下)	1
25	001123	Washer	ワッシャ	2
26	3501397 ◆	Finger Guard	フィンガード	1
27	1096029	Air Tube(4 × 2.5mm)(Black)	エアチューブ(黒)	-

6

UT-A34/Y DEVICE(1)

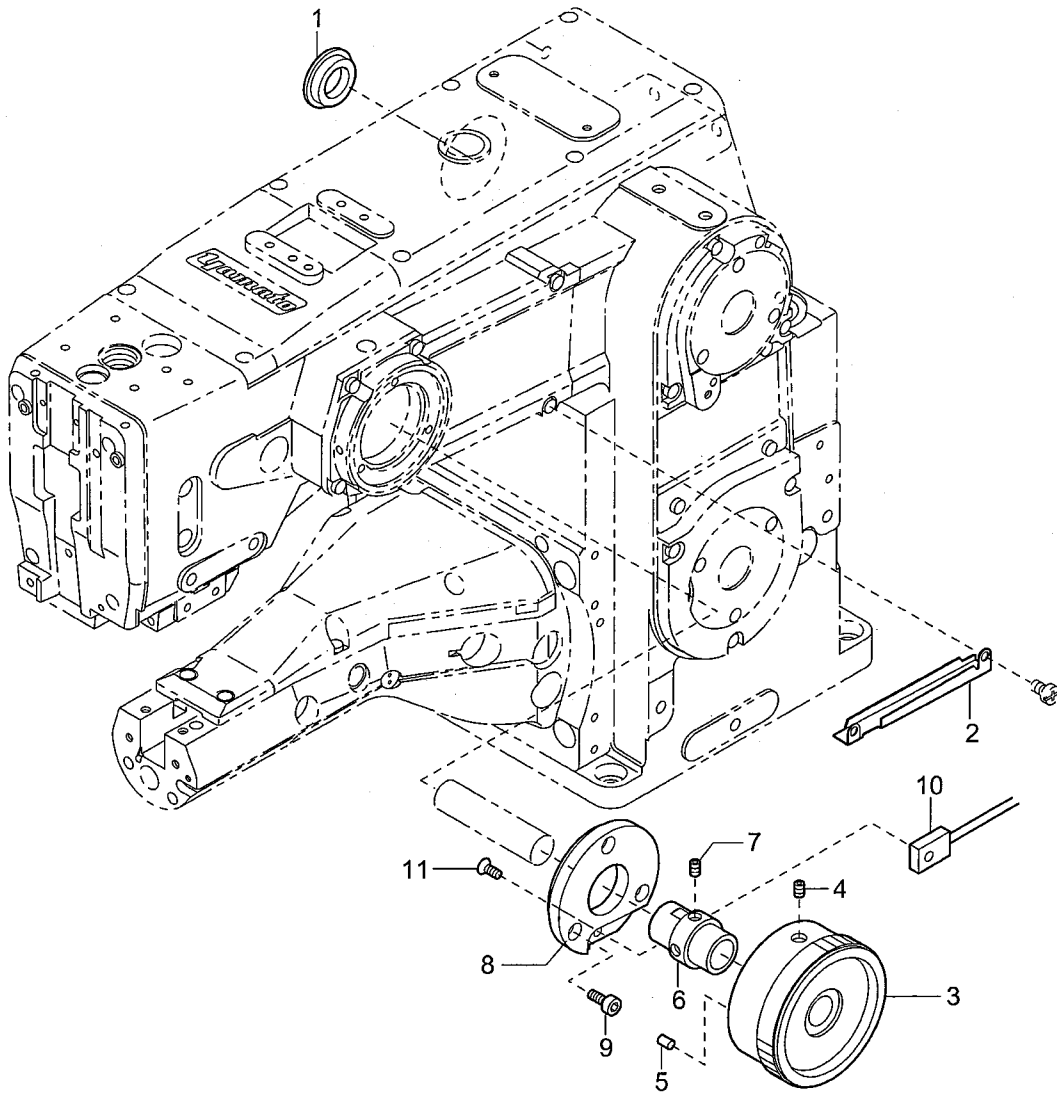


From the library of: Diamond Needle Corp

Ref.No	Parts No.	Description	品名	Amt. Req
1	4301160	Motor Bracket	モータ取付台	1
2	120001	Screw(M4-0.7 × 14)	止ネジ	3
3	120011	Screw(M6-1 × 18)	止ネジ	2
4	4301166	Motor Adapter	モータアダプタ	1
5	009740	Screw(M6-1 × 10)	止ネジ	4
6	4301167	Ball Bearing Stopper	ボールベアリング押エ	1
7	130021	Screw(M4-0.7 × 4.3)	止ネジ	3
8	4301177 [4301163]	Pulley(Front)	プーリ(前)	1
9	4301165	Timing Velt	タイミングベルト	1
10	4301162	Velt Cover	ベルトカバー	1
11	009806	Screw(M5-0.8 × 25)	止ネジ	2
12	300043	Washer	ワッシャ	2
13	9613360	Motor	モータ	1
14	120030	Screw(M5-0.8 × 12)	止ネジ	4
15	3501415	Pulley(Large)	プーリ(大)	1
16	4301161	Motor Cover	モータカバー	1
17	110013	Screw(M4-0.7 × 8)	止ネジ	4
18	000538	Washer	ワッシャ	4
19	4301178 ◆	Flange	フランジ	1
20	110009 ◆	Screw(M4-0.7 × 8)	止ネジ	3
21	160024 [009740]	Screw(M6-1 × 8)[M6-1 × 10]	止ネジ	2

7

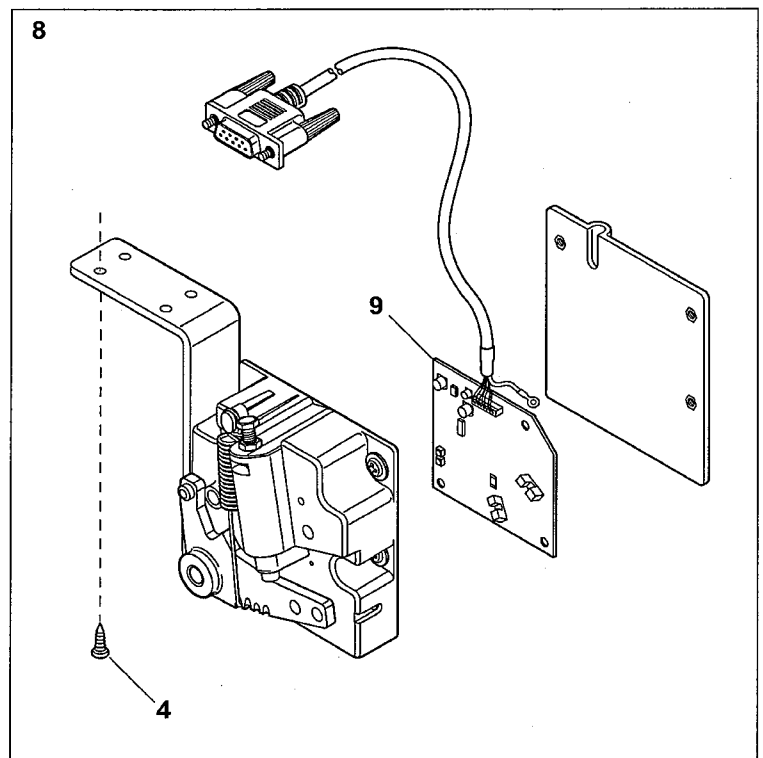
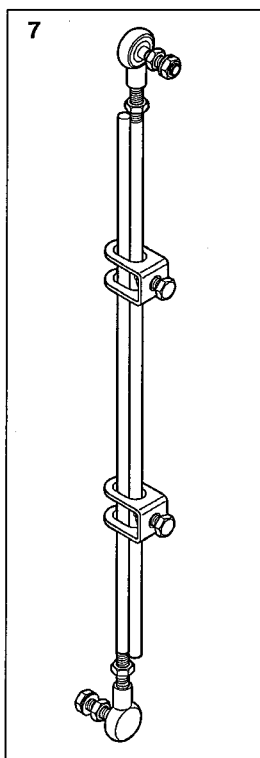
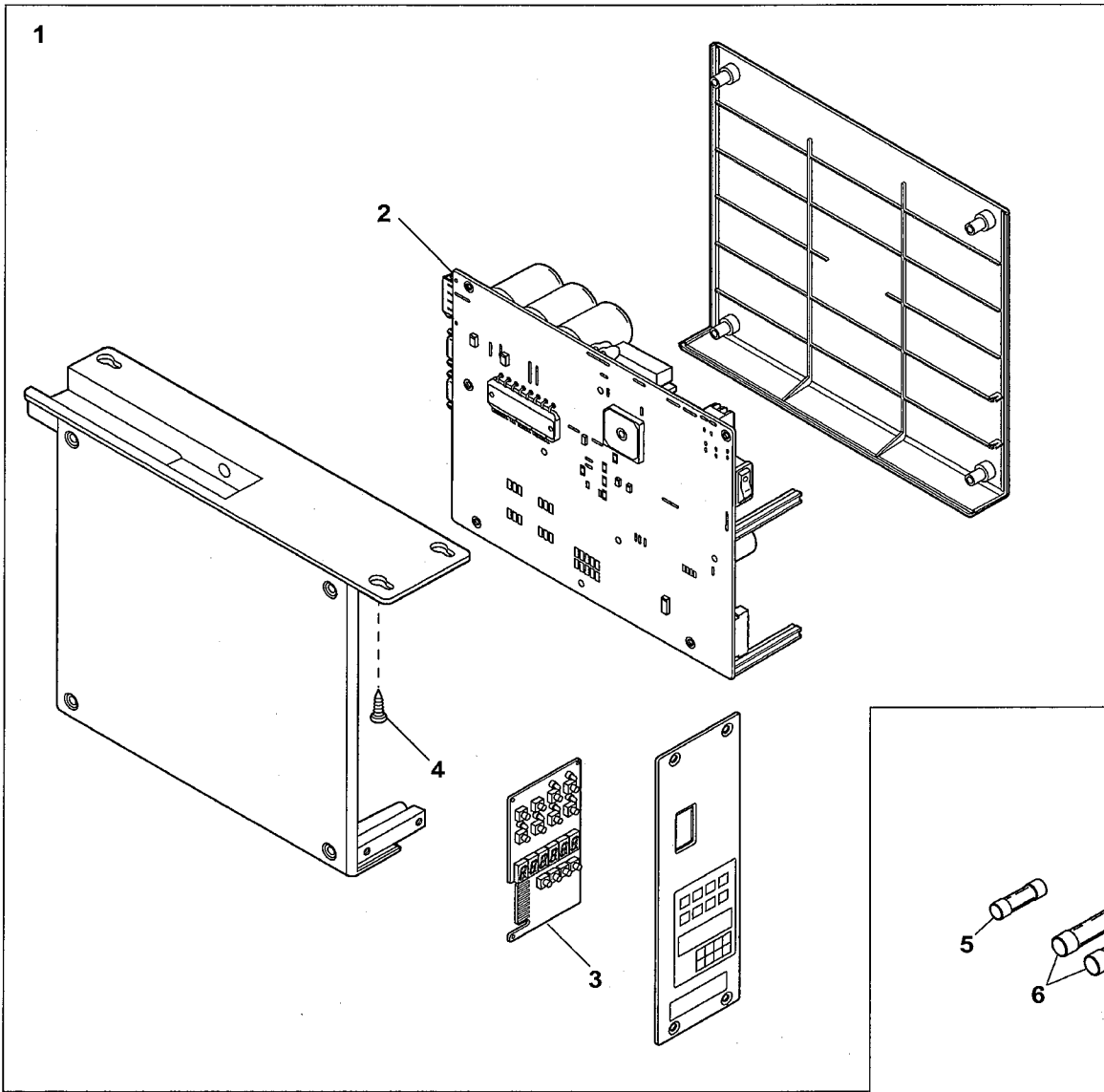
UT-A34/Y DEVICE(2)





Ref.No	Parts No.	Description	品 名	Amt. Req
1	4300059	Cap	キャップ	1
2	4301155	Cord Holding Plate	コード固定板	1
3	4301156	Handwheel	ハンドホイール	1
4	009740	Screw(M6-1 × 10)	止ネジ	2
5	0092305	Magnet	マグネット	1
6	4301157	Handwheel Adapter	ハンドホイールアダプタ	1
7	160004	Screw(M6-1 × 4.8)	止ネジ	2
8	4301154	Rotation Detector Plate	ホールIC 取付板	1
9	009747	Screw(M4-0.7 × 10)	止ネジ	3
10	1200500	Rotation Detector Unit	ホールIC(組)	1
11	230016	Screw(11/64-40 × 4.8)	止ネジ	1

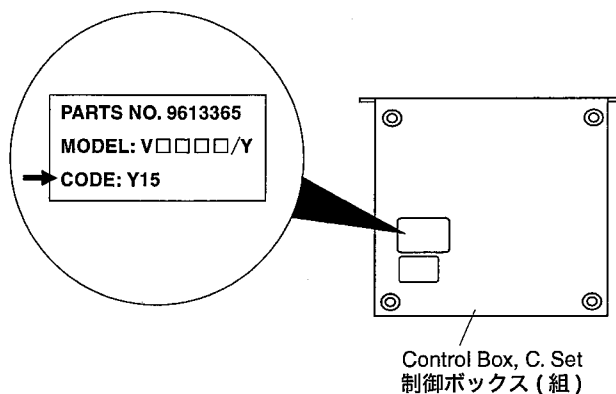
UT-A34/Y DEVICE(3)



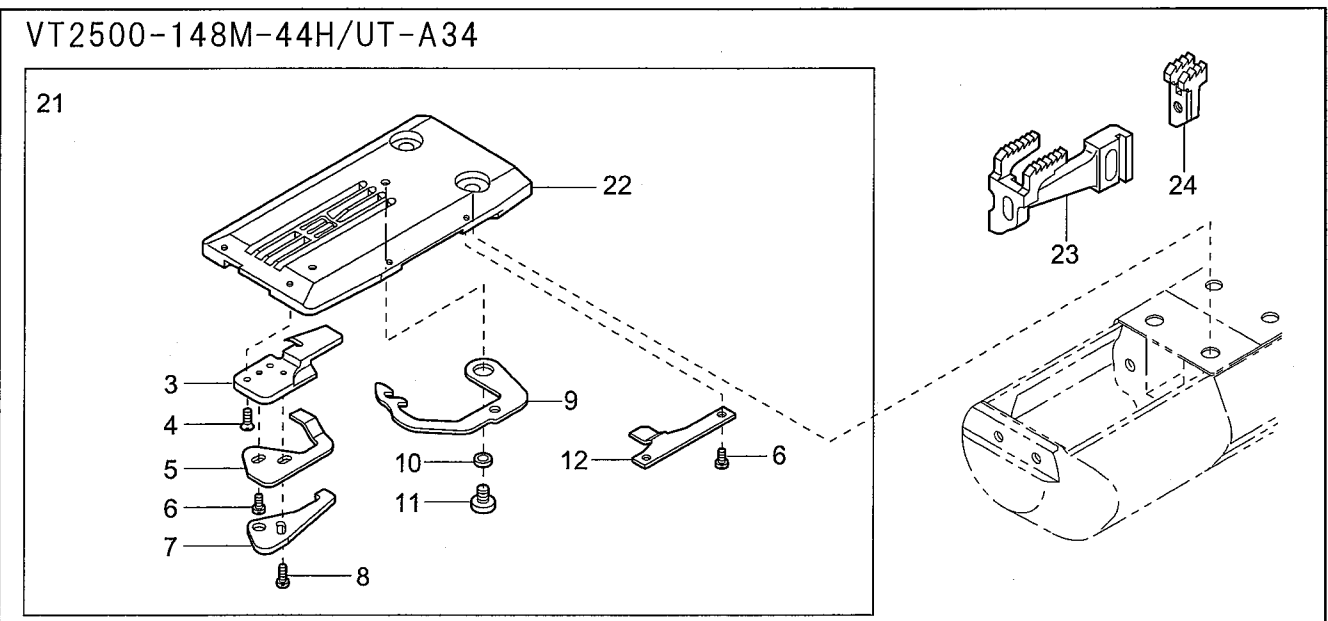
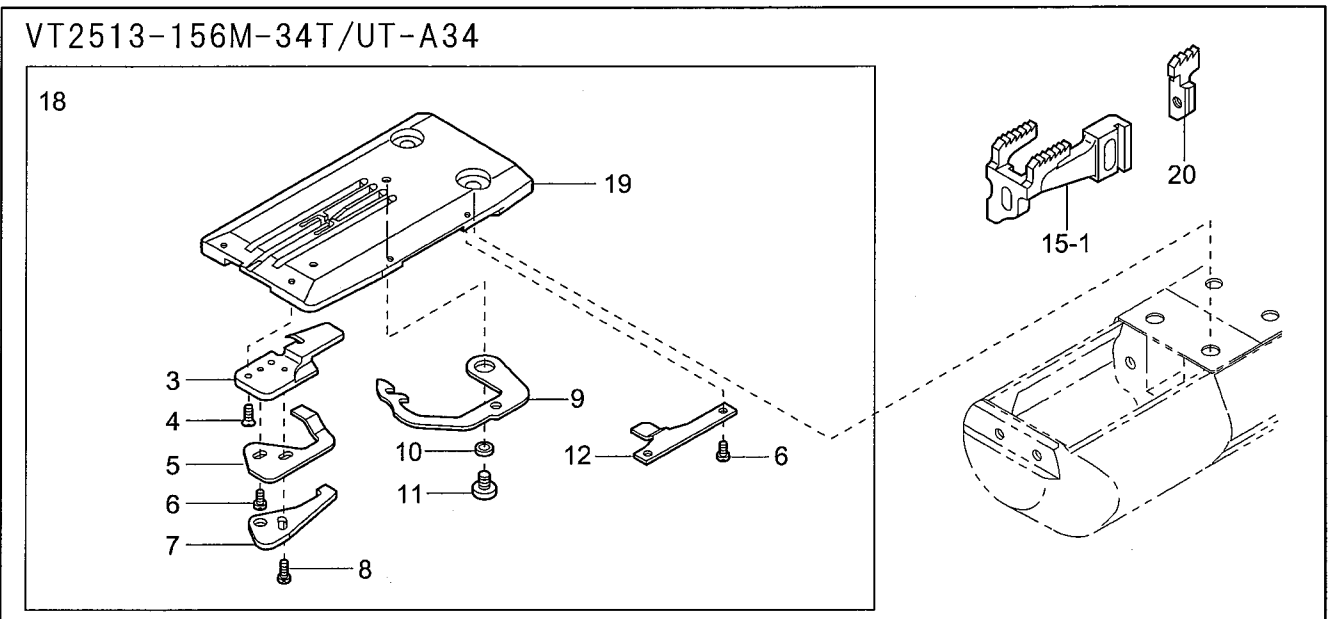
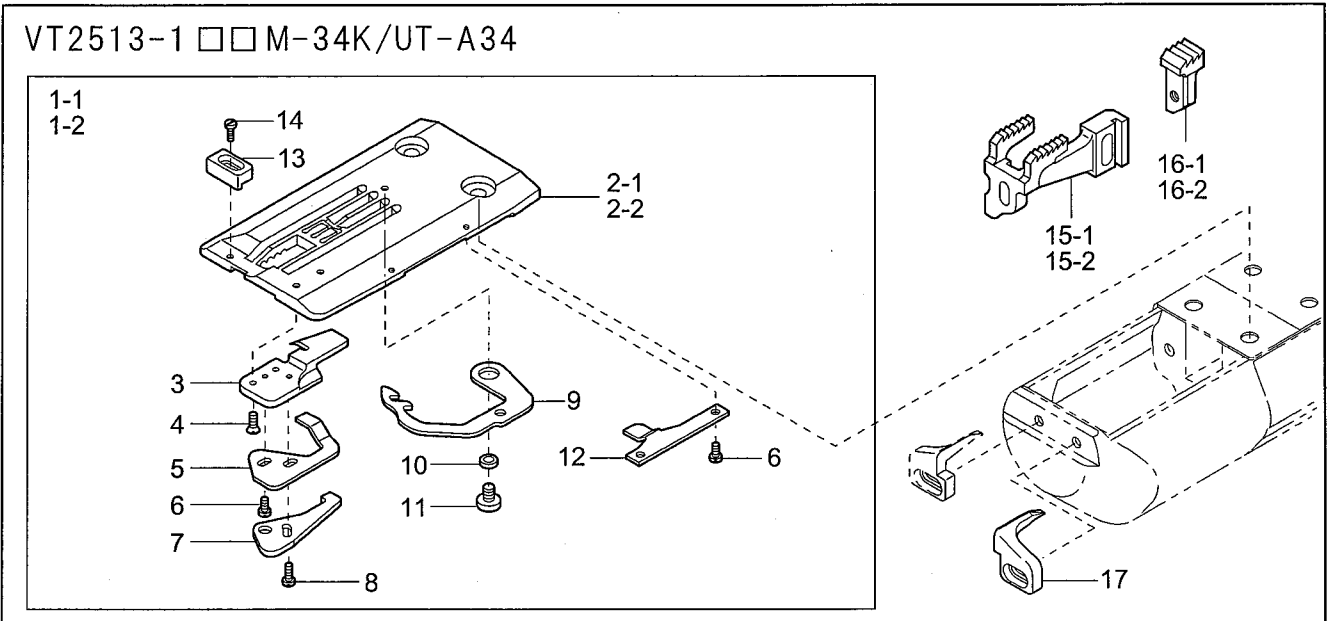
Ref.No	Parts No.	Description	品名	Amt. Req
1	9613365 [9613361]	Control Box, C. Set(Note)	制御ボックス(組)(注)	1
2	1057152	Control Board(Note)	制御基板(注)	1
3	1057153	Panel Board	パネル基板	1
4	350014	Wood Screw( $\phi$ 5 × 25)	木ネジ	7
5	1670181	Fuse(0.6A)	ヒューズ(0.6A)	1
6	1070182	Fuse(15A)	ヒューズ(15A)	2
7	9611077	Pitman	ピットマン	1
8	9613362	Pedal Sensor, C. Set	ペダルセンサ(組)	1
9	1057154	Pedal Sensor Board	ペダルセンサ基板	1

Note: When ordering the Part No. 9613365 of Ref. No. 1 and the Part No. 1057152 of Ref. No. 2, please inform us of the CODE that describes to the sticker on the back of the Control Box, C. Set with Part No..

(注) Ref. No. 1 Parts No. 9613365 及びRef. No. 2 Parts No. 1057152 をご注文の際は、品番と共に制御ボックス(組)裏面のステッカーに記載しておりますCODE(コード)をお知らせください。



VT2513-34K, -34T/UT-A34, VT2500-44H/UT-A34



Ref.No	Parts No.	Description	品名	Amt. Req
1-1	4308273	Stitch Plate, C. Set(56M)	針板(組)	1
1-2	4308274	Stitch Plate, C. Set(64M)	針板(組)	1
2-1	4308173	Stitch Plate(56M)	針板	1
2-2	4308174	Stitch Plate(64M)	針板	1
3	4301302	Fixed Trimming Knife	固定メス	1
4	130005	Screw(M2-0.4 × 4)	止ネジ	2
5	4301303	Thread Clamp	糸挟ミ	1
6	110034	Screw(M2-0.4 × 2)	止ネジ	3
7	4301304	Adjusting Plate	調節片	1
8	110023	Screw(M2-0.4 × 3.5)	止ネジ	2
9	4301301	Movable Trimming Knife	動メス	1
10	4301122	Movable Trimming Knife Sleeve	動メススリーブ	1
11	110054	Screw(M3-0.5 × 2.6)	止ネジ	1
12	4301305	Movable Trimming Knife Presser	動メス押シ	1
13	4301048	Fabric Guide(Left, Lower)	布ガイド(左下)	1
14	110023	Screw(M2-0.4 × 3.5)	止ネジ	1
15-1	4309007	Differential Feed Dog(56)	前送り	1
15-2	4309008	Differential Feed Dog(64)	前送り	1
16-1	4309041	Differential Feed Dog(Middle)(56)	中送り	1
16-2	4309042	Differential Feed Dog(Middle)(64)	中送り	1
17	4301039	Fabric Guide(Right)	布ガイド(右)	1
18	4308283	Stitch Plate, C. Set(56M)	針板(組)	1
19	4308183	Stitch Plate(56M)	針板	1
20	4309023	Differential Feed Dog(Middle)(56)	中送り	1
21	4308262	Stitch Plate, C. Set(48M)	針板(組)	1
22	4308162	Stitch Plate(48M)	針板	1
23	4309006	Differential Feed Dog(48)	前送り	1
24	4309035	Differential Feed Dog(Middle)(48)	中送り	1



From the library of: Diamond Needle Corp

P/N 9710131(P)  
No. 2 Edited in 2007.4  
(VT2500/UT-A)

Printed in Japan 2007.4.1H ①